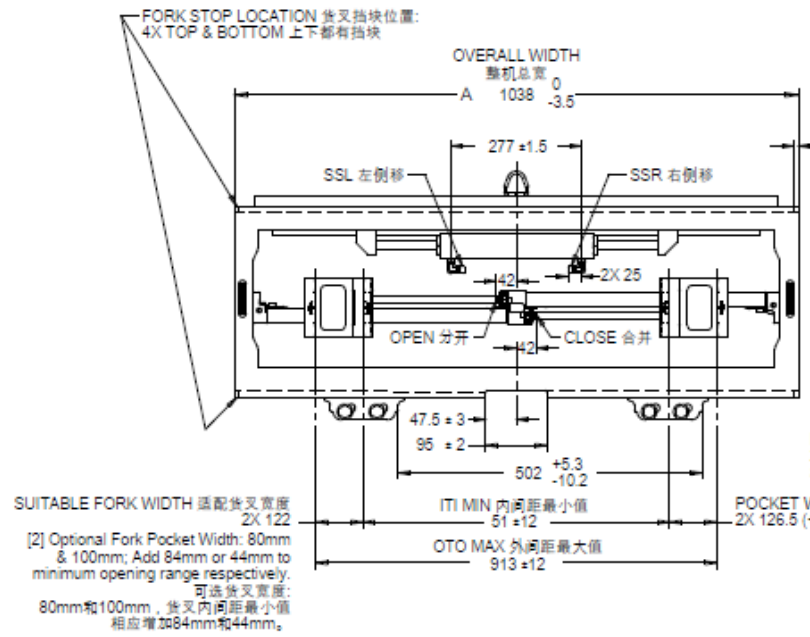
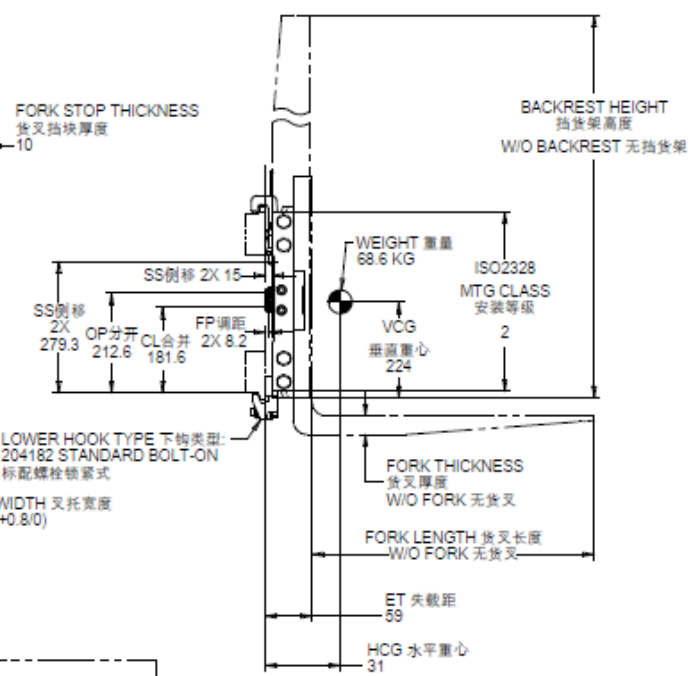


TRUCK OEM CODE	叉车厂商代码	TCM
CUSTOMER PN	客户零件号	0
CASCADE UNIT#	卡斯卡特产品型号	55K-FPS-A381
CAPACITY	承载能力	2500 KG @ 600 MM
MOUNTING CLASS	安装等级	2 (ISO 2328)
MIN TRUCK CARRIAGE WIDTH	叉车货叉架最小允许宽度	895 MM
TOTAL SIDESHIFT	总侧移量	200 MM
PAINT COLOR	油漆颜色	BLACK 黑色
AUXILIARY FUNCTIONS	附加油路	2 (SS,FP 侧移,调距)
PRESSURE MIN	最小压力	13.8-15.2 MPA
PRESSURE RECOMMENDED	推荐压力	15.5 MPA
PRESSURE MAX	最大允许压力	24.1 MPA
FLOW MIN	最小流量	4 LPM
FLOW RECOMMENDED	推荐流量	8 LPM
FLOW MAX	最大流量	12 LPM
PACKING DIMS (L,W,H)	装箱尺寸(长,宽,高)	1038, 530, 115

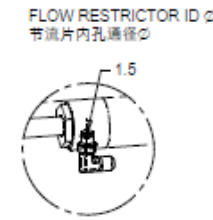
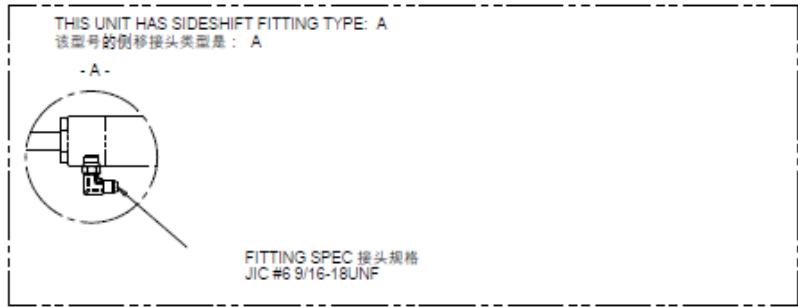
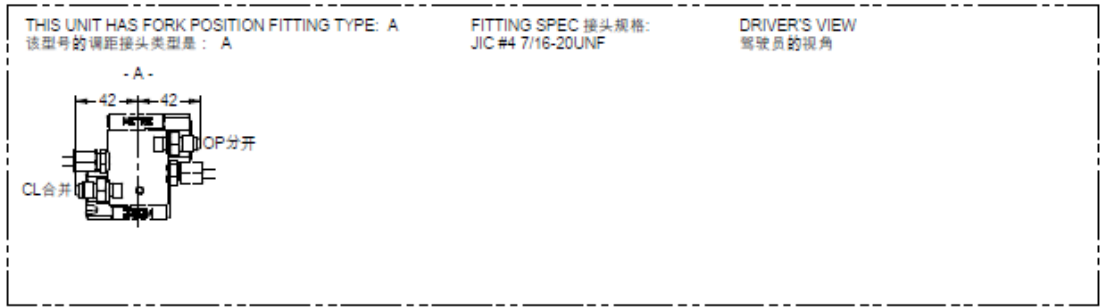
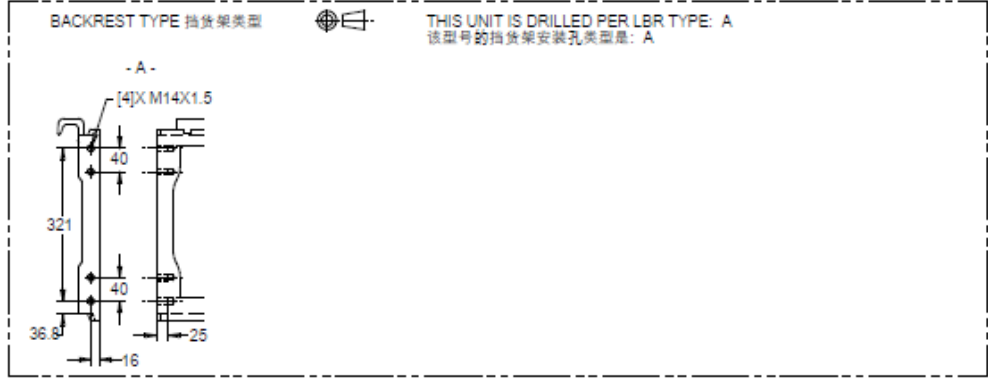
NOTE 备注:
NONE 无



[2] Optional Fork Pocket Width: 80mm & 100mm; Add 84mm or 44mm to minimum opening range respectively.
可选货叉宽度: 80mm和100mm, 货叉内间距最小值相应增加84mm和44mm.



LOWER HOOK TYPE 下物类型: 204182 STANDARD BOLT-ON 标配螺栓锁紧式



DRAWING VIEWS ARE FOR REFERENCE ONLY. ACTUAL PRODUCT MAY VARY.
视图仅供参考, 实际产品会有差别。

A -	△	☒	☐	↘ SZH
B -				↙ SZH
C -				✓ WOL
D -				≡
E -				2019-11-6

METRIC

THIS DRAWING IS THE PROPERTY OF CASCADE AND CONTAINS CONFIDENTIAL INFORMATION. DO NOT REPRODUCE OR USE WITHOUT WRITTEN APPROVAL.
本图纸为卡斯卡特公司所有并含有保密信息, 未经许可不可复制或传播。

NAMEPLATE & SPECIFICATIONS
铭牌和参数

FORK POSITIONER
调距叉

55K-FPS-A381

1291460

R- 0

SEE CASCADE ENGINEERING STANDARDS FOR DRAFTING CONVENTIONS, UNLESS OTHERWISE SPECIFIED ALL DIMENSIONS ARE IN MILLIMETERS. ALL POSITION TOLERANCES APPLY AT ②. ENVELOPE REQUIREMENT ③ APPLIES.
参照或遵照美国机械工程师协会、ANSI和ASME、所有尺寸均为毫米单位, 所有位置公差均按图十标准要求或最高要求的大气环境②、遵照引用标准③。